

Física 1

Laboratorio

Segundo Laboratorio: Mediciones directas e indirectas, calibre y tornillo micrométrico.

Calibre

Una de las herramientas que vamos a utilizar en este laboratorio es el calibre. Esta herramienta tiene más precisión que una regla milimetrada. En el laboratorio nos encontraremos con calibres cuya mínima unidad de medida es 0.05 mm y con otros aún más precisos de 0.02 mm.

En la figura 1 podemos ver cómo es un calibre. Vemos que hay dos distancias que se pueden medir, una "A" y otra "B".

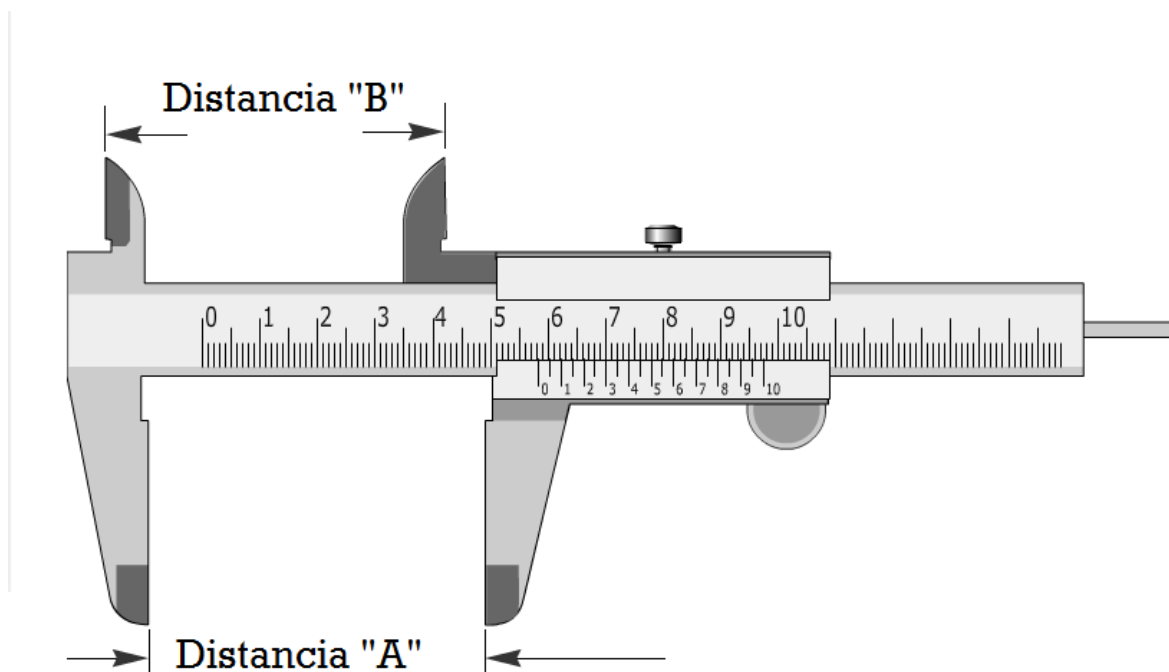


Fig 1: Imagen de un calibre con precisión de 0.05 mm

Las distancias A y B son las mismas, lo que cambia es la estructura del calibre. Los “dedos” que miden la distancia A sirven para medir distancias desde afuera. Tomemos como ejemplo un tubo. El diámetro externo lo vamos a medir con los “dedos A”. En cambio para medir el diámetro interno, vamos a utilizar los “dedos B”.

Hasta acá, todo perfecto, pero ¿cómo lo leemos? Fíjense en la **fig. 1** que hay dos barras graduadas. Una es fija y la otra se mueve con el “dedo” de la derecha. Primero tenemos que ver dónde es que está el cero de la barrita chiquita. En la **fig.2** se puede ver que el cero de la barra de abajo está entre 5.8cm y 5.9cm. Anotemos el 5.8 en una hoja. Ahora vamos a ver cuál de las líneas graduadas de la barra de abajo coincide con cualquiera de las de arriba. En este caso tenemos que coincide la línea que esta entre el 4 y el 5. Sería como la cuarta línea y media, un 4.5...anotemos ese número a la derecha del 5.8, nos queda 5.845 cm. Esa es la medida tomada.

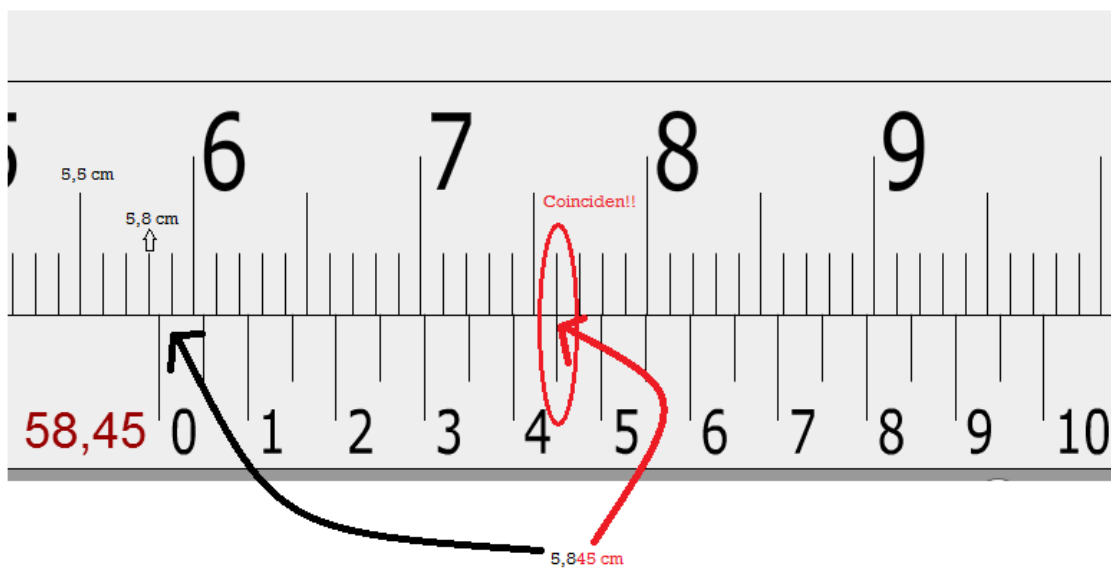


Fig. 2: Medición con calibre. En este caso la medida es de 5.845 cm

Les dejamos un link donde pueden practicar un poco más cómo es que se mide http://www.stefanelli.eng.br/es/es_calibre_05.html .

Tornillo micrométrico

El tornillo micrométrico es un instrumento utilizado para medir objetos de tamaño pequeño con más precisión que con el calibre. En la **fig. 3** se puede ver cómo es un tornillo típico.



Fig 3: Tornillo micrométrico

El objeto que vamos a medir se coloca entre el yunque y el husillo. En la imagen se está midiendo el espesor de una arandela. El husillo se mueve para la izquierda cuando hacemos girar la perilla del trinquete, que a su vez mueve el manguito. Podemos ver que hay una escala graduada horizontal, que está fija al marco, y otra vertical sobre el manguito que es móvil. En la escala horizontal vamos a ver que tiene graduaciones, líneas, por encima y por debajo de la horizontal. Las líneas de arriba indican milímetros (1 mm, 2mm, 3mm, etc.), las de abajo indican las mitades de los milímetros (0.5mm, 1.5 mm, 2.5 mm, etc.). La escala vertical en cambio esta graduada de 0 a 49.

Ahora nos toca medir. Una vez que hayamos colocado el objeto a medir en el lugar correcto, vamos a ajustarlo moviendo la perilla del trinquete. ¡NO AJUSTEN DESDE EL MANGUITO! Eso produce una descalibración del instrumento. Si hacemos un zoom en la zona de las escalas, veremos “algo parecido” a lo que se ve en la **fig. 4**.

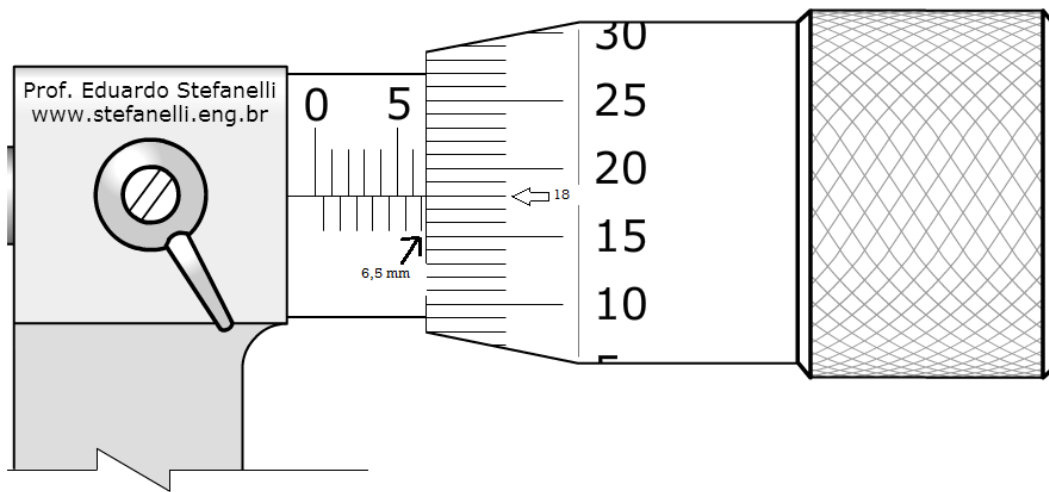


Fig 4: Escala del tornillo. En este caso la medida es 6.68 mm.

Vamos a ver cuál es la última línea de la escala horizontal que vemos. En el caso de la **fig. 4** vemos que es la línea de los 6.5 mm. Anotamos eso en una hoja y luego vemos la escala vertical. Identificamos la línea que coincide con la línea de la escala horizontal. En este caso vemos que es la línea del 18 la que coincide con la horizontal. Y por último sumamos $6,5 + 0,18 = 6,68$ mm. La precisión de este instrumento resulta ser de 0.01 mm. Les dejamos otro link para practicar un par de veces

<http://www.stefanelli.eng.br/webpage/metrologia/p-micrometro-milimetro-centesimal-simulador.html>

Actividades

Van a tener en su mesada objetos para calcular su volumen. Van a tener que usar el calibre para medir diámetros, lados y alturas. Un objeto para el calibre y otro objeto más pequeño para el tornillo micrométrico.

De más está decir que el cálculo de errores es obligatorio, tanto de las mediciones directas que hagan como de las indirectas realizadas para calcular el volumen.

Si las mediciones se realizan en menor tiempo que dos horas van a poder consultar sobre cómo calcular lo que les pedimos. Consejo: tengan leído y pensado que es lo que van a hacer en el laboratorio para hacerlo lo más rápido posible.