

# Electricidad

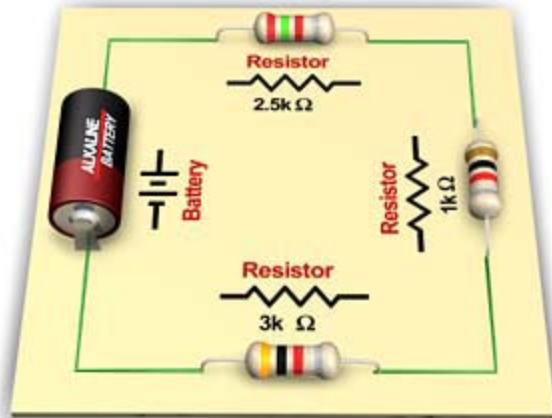


Figure 3

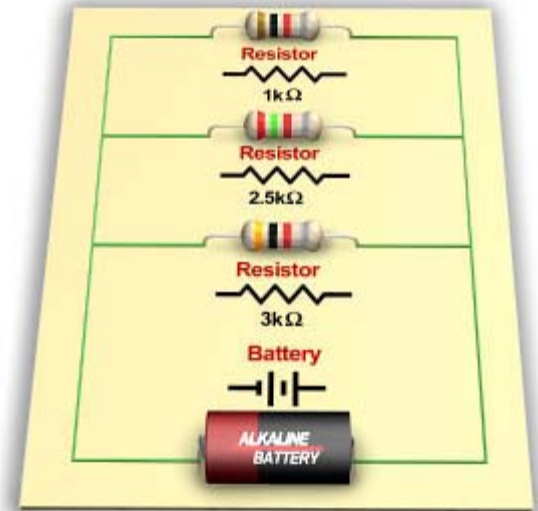


Figure 4

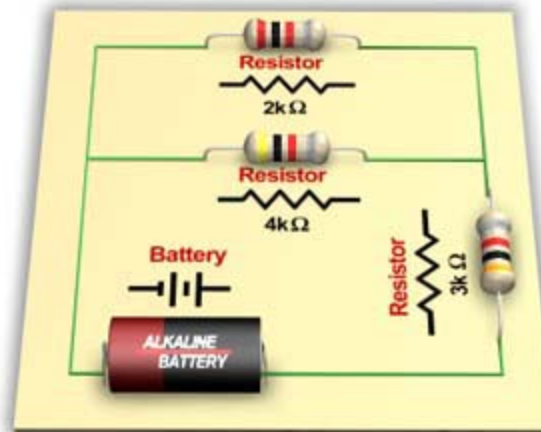


Figure 5

# Repaso

$$\mathcal{P} = I \Delta V$$

*Para una resistencia*

**Ley de Joule**

$$\mathcal{P} = I^2 R$$

**Arreglo en Serie**

$$R_{\text{eq}} = R_1 + R_2 + R_3 + \dots$$

**Arreglo en paralelo**

$$\frac{1}{R_{\text{eq}}} = \frac{1}{R_1} + \frac{1}{R_2} + \frac{1}{R_3} + \dots$$

# Leyes de Kirchhoff

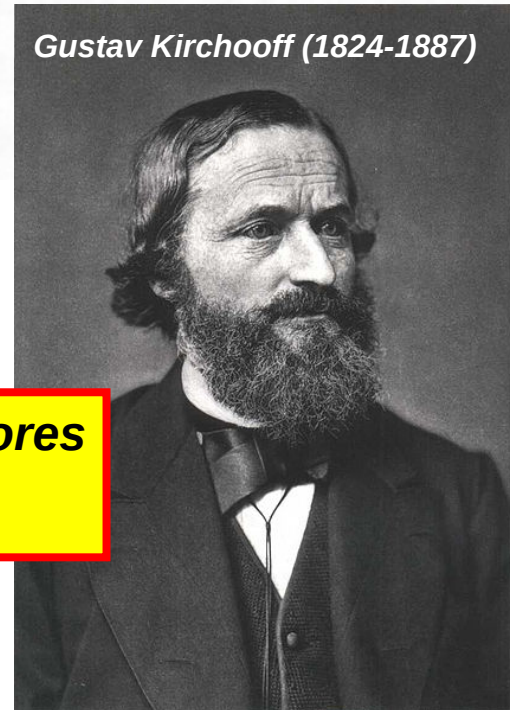
- I. *La suma algebraica de las corrientes que circulan hacia un nodo es cero; es decir,*

$$\sum I_j = 0 \quad \text{Conservación de la carga} \quad (\text{I})$$

- II. *La suma algebraica de las diferencias de voltaje en cualquier malla de la red es cero; es decir,*

$$\sum V_j = 0 \quad (\text{II})$$

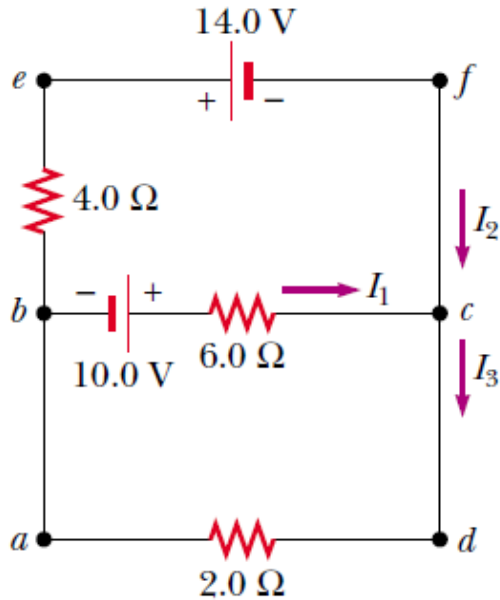
Gustav Kirchooff (1824-1887)



**Nodo: punto de unión de tres o más conductores**

**Malla: cualquier circuito conductor cerrado**

# Leyes de Kirchhoff



## Ecuación de nodo

$$(1) \quad I_1 + I_2 = I_3$$

## Ecuaciones de malla

$$(2) \quad abcda \quad 10.0 \text{ V} - (6.0 \, \Omega) I_1 - (2.0 \, \Omega) I_3 = 0$$

$$(3) \quad befcb \quad -14.0 \text{ V} + (6.0 \, \Omega) I_1 - 10.0 \text{ V} - (4.0 \, \Omega) I_2 = 0$$

•Se establece un sentido de recorrido.

•El signo de  $\Delta V$  en cada elemento se determina mirando el E en ese elemento

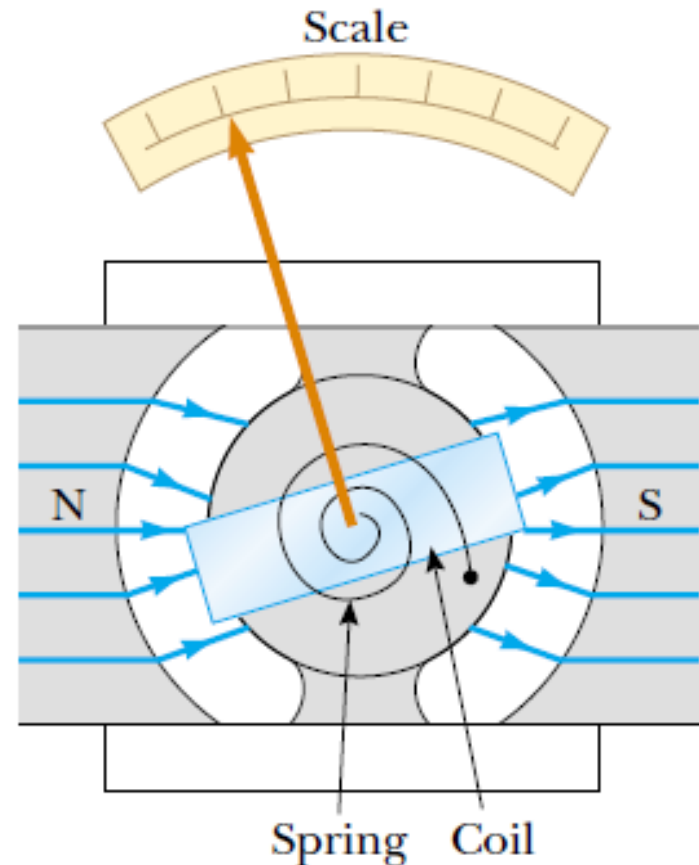
# Otra manera....

# Instrumentos de Medición

## Galvanómetro

Consiste en una bobina que puede rotar sobre un eje sometida a la presencia de un campo magnético producido por un imán permanente.

Al circular corriente por la bobina, esta experimenta un torque que actúa contra el resorte y mueve la aguja sobre una escala graduada.



# Instrumentos de Medición

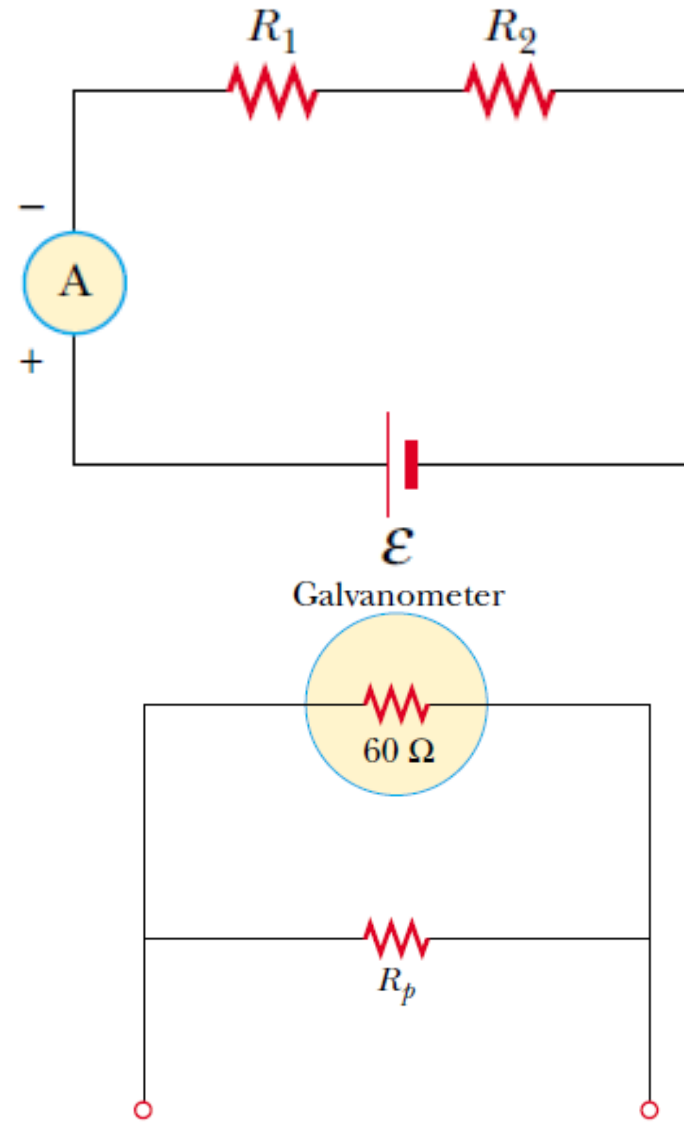
## Amperímetro

Se conecta en serie en el circuito.

Debe tener una resistencia baja para no afectar el resultado de la medición.

Un galvanómetro puede ser usado como amperímetro pero tiene una resistencia interna de  $60 \Omega$  y suele llegar a fondo de escala con una corriente de  $1\text{mA}$ .

Para solucionar esto se utiliza una resistencia adicional que es mucho menor que la resistencia de  $60 \Omega$  del galvanómetro.



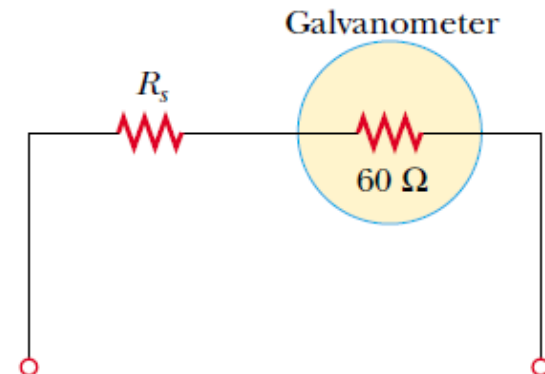
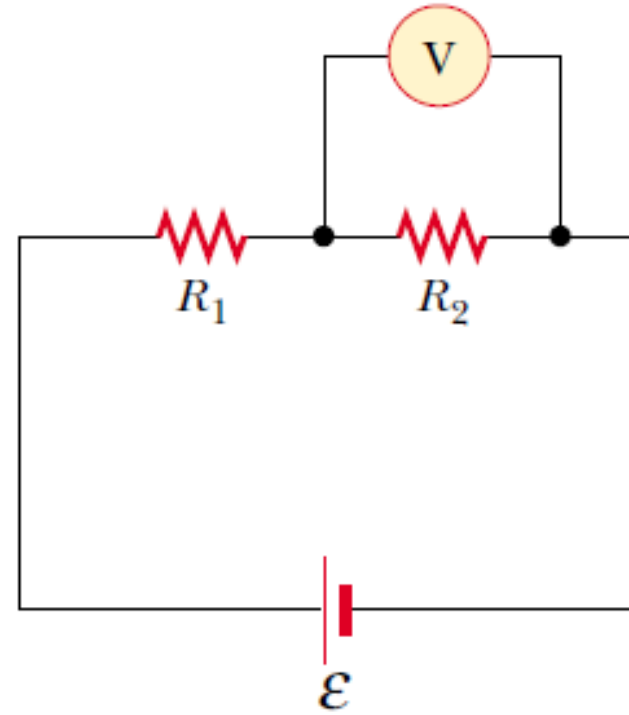
# Instrumentos de Medición

## Voltímetro

Se conecta en paralelo en el circuito.

Debe tener una resistencia alta para no afectar el resultado de la medición.

Un galvanómetro puede ser usado como voltímetro pero debe adosársele en serie una resistencia adicional que sea mucho mayor que la resistencia de  $60 \Omega$  del galvanómetro.





# Instrumentos de Medición

## Puente de Wheatstone

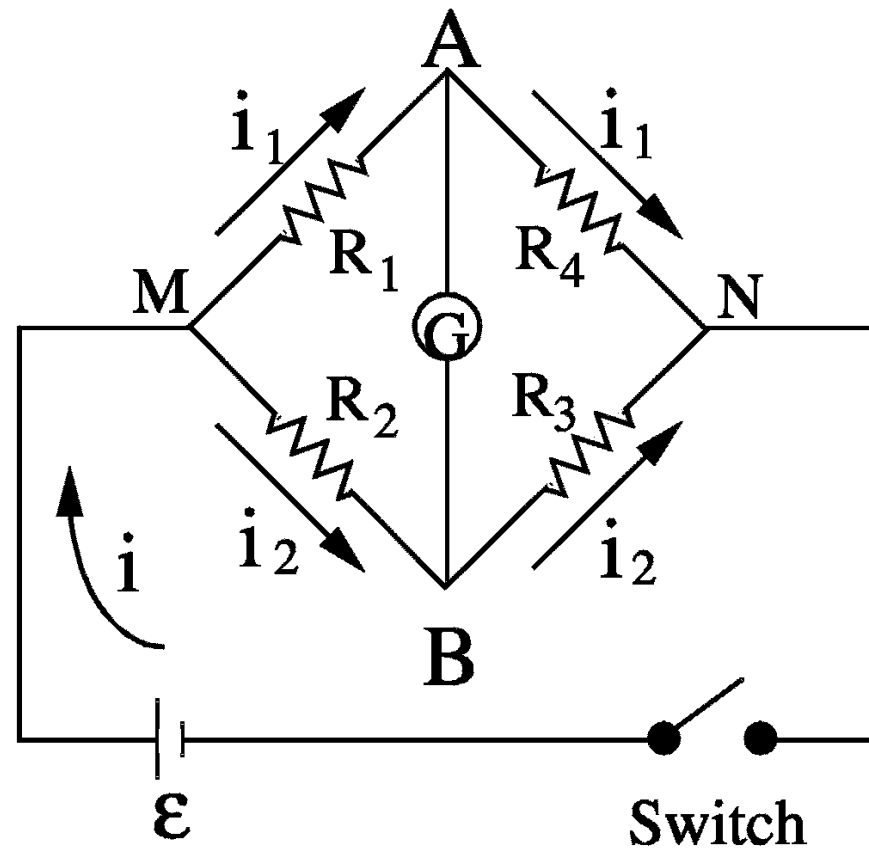
Se utiliza para medir resistencias.

Supongamos en el gráfico de la figura que  $R_4$  es la resistencia a determinar.

Entonces, si se regulan las otras tres Resistencias de modo que la corriente por el galvanómetro sea 0,

$$V_A = V_B \text{ y}$$

$$R_4 = R_3 * R_1 / R_2$$



# Multímetro

**DCV: Voltaje continuo**

**DCA: Corriente continua**

**Resistencia**

**Prestar atención a que se pretende medir!**

**Tener un display digital no implica contar con un instrumento mejor!**