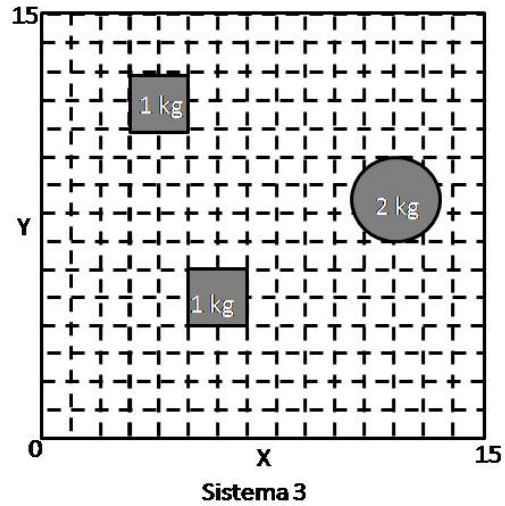
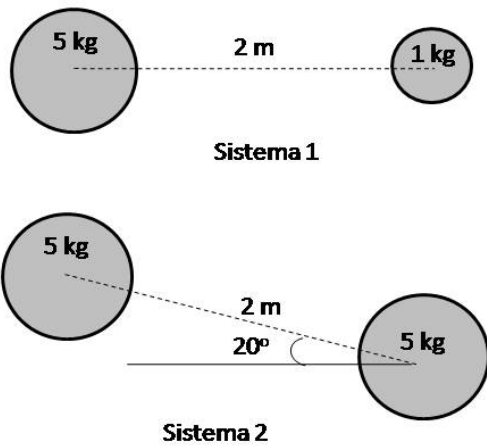
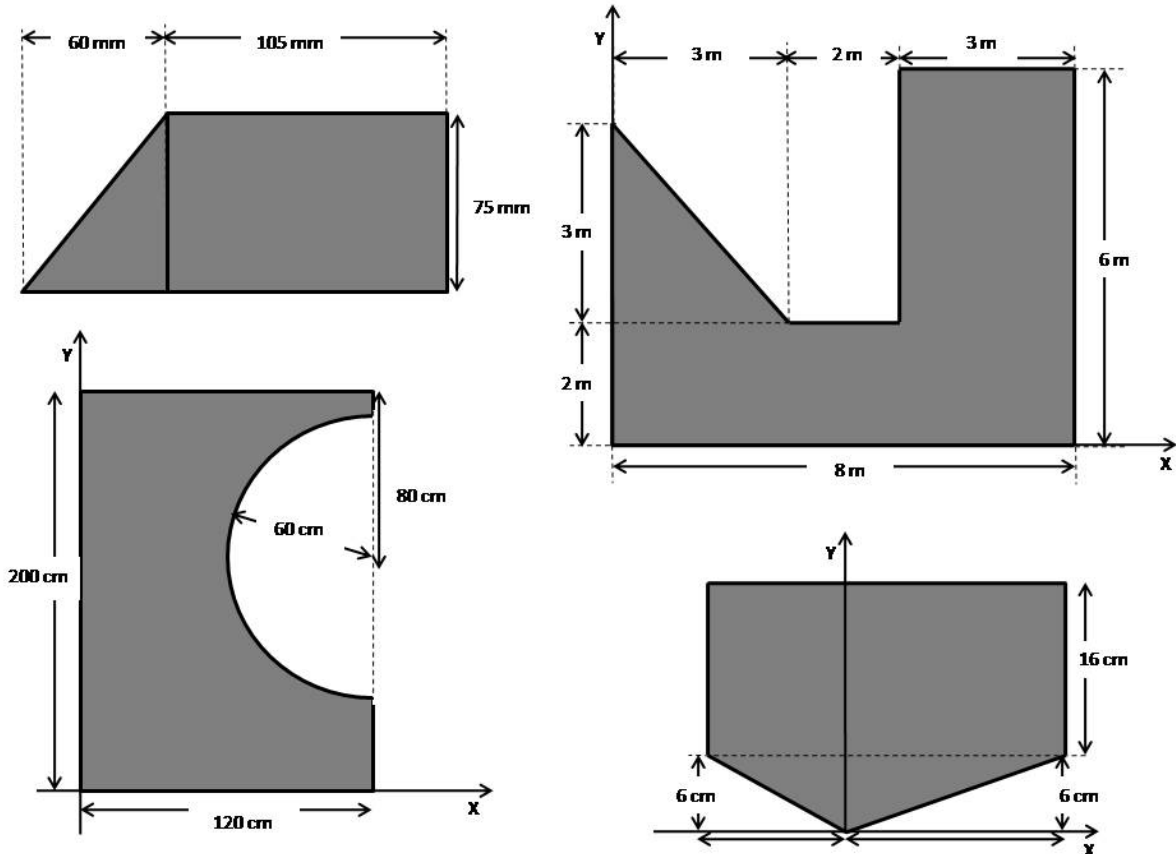


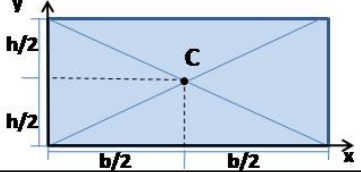
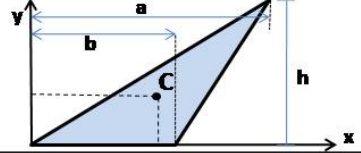
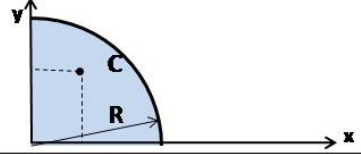
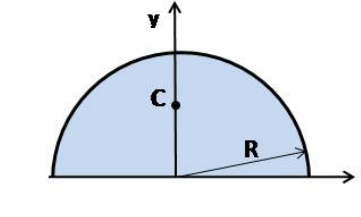
# Guía N°5: Centro de Masa y Centroide

**Problema 1.** Calcular e indicar gráficamente la posición el centro de masa de los siguientes sistemas, considere que los cuerpos son homogéneos.



**Problema 2.** Calcular la ubicación del centroide de cada una de las figuras que se presentan a conti



Forma		x	y	Área
rectangular		$b/2$	$h/2$	$b \times h$
Triangular		$(a+b)/3$	$h/3$	$(b \times h)/2$
Cuarto de área circular		$4R/3 \pi$	$4R/3 \pi$	$\pi R^2/4$
área semicircular		0	$4R/3 \pi$	$\pi R^2/2$