

GUIA DE TRABAJOS PRACTICOS DE LABORATORIO

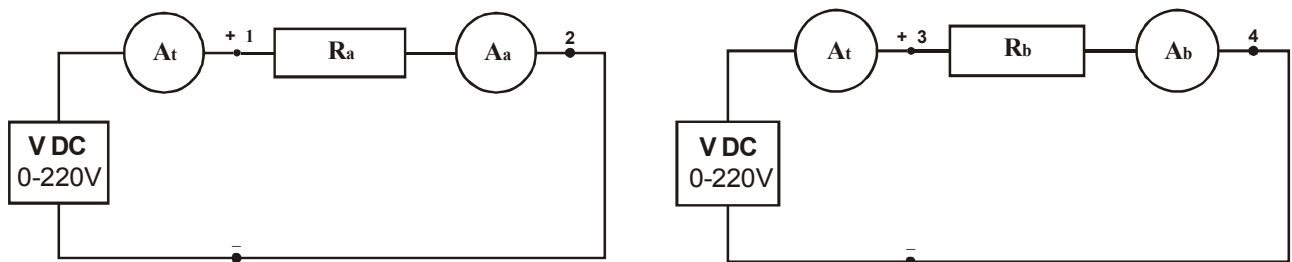
TPN° 5 -A

TEMA: Leyes de Ohm y Kirchhoff conexión de resistencias.

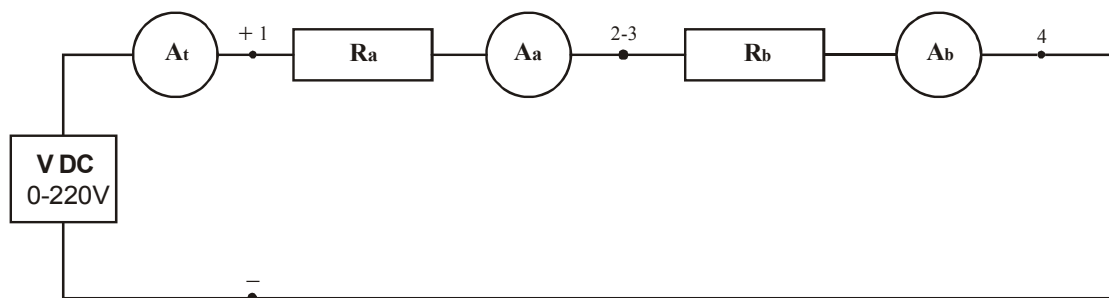
1- Objetivo: Se comprobarán las leyes de Ohm y de Kirchhoff midiendo las variables eléctricas primarias (tensión y corriente) en circuitos alimentados con tensión continua (DC).

2 Esquema de conexionado:

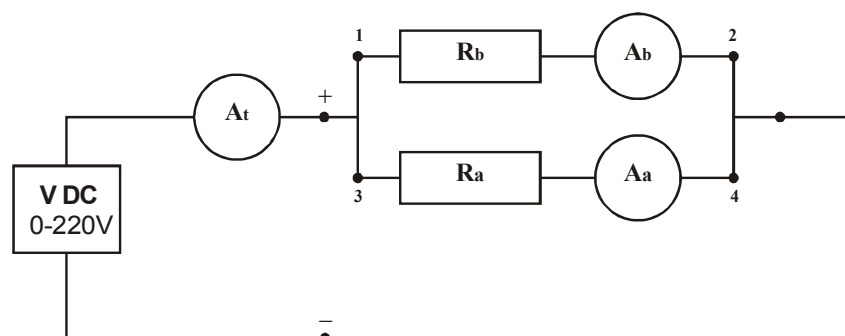
2.1 Conexión simple de resistencias (Verificación de la ley de Ohm):



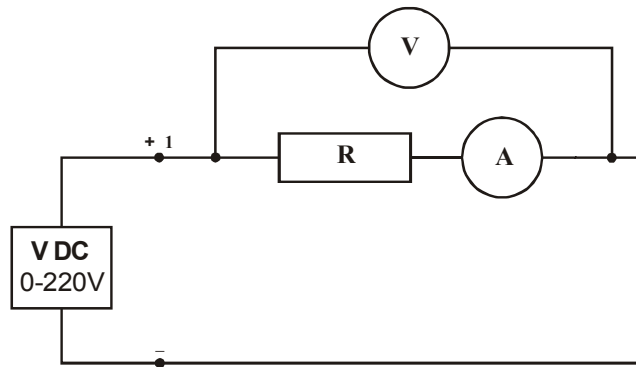
2.2 Conexión de resistencias en serie,



2.3 Conexión de resistencias en paralelo,



2.4 Conexión simple de resistencia con amperímetro y voltímetro,



3 Procedimiento

Se procede al armado consecutivo de los circuitos de acuerdo a los esquemas de las conexiones detalladas en el punto 2; en los mismos no se han indicado los voltímetros que utilizaremos para medir las distintas caídas de tensión, ya que éstos se irán conectando de acuerdo a las necesidades. En la medición de los voltajes se incluye la caída de tensión producida en cada amperímetro.

La tensión de alimentación de cada circuito se elegirá de modo tal que la corriente que circule por el mismo sea menor a 30 mA (0,03 A).

3.1 Circuitos del punto 2.1:

Valores de las Resistencias que se usarán: $R_a = 100 \Omega$ y $R_b = 200 \Omega$.

La tensión en cada conexión se elige tal que la corriente total sea $I_t = 20$ mA.

Se mide la corriente que circula por las resistencias R_a y R_b y las respectivas caídas tensión entre los puntos 1-2, 3-4 y +- \tilde{E} .

3.2 Circuitos del punto 2.2:

Se usarán los valores de resistencias del punto 3.1, $R_a = 100 \Omega$ y $R_b = 200 \Omega$.

La tensión, nuevamente se elige de modo tal que $I_t = 20$ mA.

Se realiza la conexión en serie de las ramas, midiendo nuevamente las corrientes y las tensiones en cada resistencia, entre 1-2, 3-4 y la tensión de la fuente, entre +- \tilde{E} .

3.3 Circuitos del punto 2.3:

Se usarán los valores de resistencias del punto 3.1, $R_a = 100 \Omega$ y $R_b = 200 \Omega$.

La tensión de alimentación se elige de modo tal que $I_t = 20$ mA.

Se realiza la conexión en paralelo de las ramas, midiendo las corrientes y las tensiones en cada resistencia, entre

1-2, 3-4 y la tensión de alimentación, entre los nodos???

Circuito del punto 2.4

Se arma el circuito con una resistencia de $3K\Omega$, y una tensión de alimentación de $VDC = 2,5$ V. Se trabajará con un voltímetro analógico en el alcance $A = 3V$.

3.4

Circuito del punto 2.4

Se arma el circuito con una resistencia de $3K\Omega$, y una tensión de alimentación de $VDC = 2,5$ V. Se trabajará con un voltímetro analógico en el alcance $A = 3V$.

Medir la corriente y la tensión en la resistencia, entre 1-2 y la tensión de la fuente, entre +- \tilde{E} .

Verifique, en el momento, si se cumple la ley de Ohm. En caso de que no se cumpla analizar la situación y explicar por no se corresponden los valores de tensión y corriente medidos con los esperados.

Medir la corriente a la salida de la fuente y compararla con la medida en la resistencia.

Aplique la primera ley de Kirchoff al circuito, considerando al voltímetro como un voltímetro ideal (es decir de resistencia infinita en paralelo con una resistencia de igual magnitud a su resistencia interna).

Considere bajo que condiciones de conexionado es correcto utilizar este voltímetro, y bajo que condiciones los resultados medidos pueden ser erróneos.

4 Cálculos

Para los esquemas de conexiones 2.1, 2.2 y 2.3 se determinan:

- las resistencias individuales
- la resistencia total
- la potencia en cada resistencia
- la potencia total entregada por la fuente

Para el esquema de conexionado 2.4 proceder según se indica en el punto 3.4.

5 Tablas: con los valores medidos y calculados se confeccionan las tablas siguientes:

Circuito	Conexión	Valores medidos						Valores calculados					
		I_a	V_{12}	I_b	V_{34}	I_t	V_{+-}	R_a	P_a	R_b	P_b	R_t	P_t
		[A]	[V]	[A]	[V]	[A]	[V]	[Ω]	[W]	[Ω]	[W]	[Ω]	[W]
2.1	simples												
2.2	en serie												
2.3	en paralelo												
2.4	simple												

6 Elaboración y conclusiones:

Con los valores medidos y calculados de tensiones, corrientes y resistencias, verifique el cumplimiento de las leyes de Ohm y Kirchoff. En el caso de las conexiones serie y paralelo, indique la relación entre las potencias en cada rama, con la potencia total.

7 Equipo utilizado

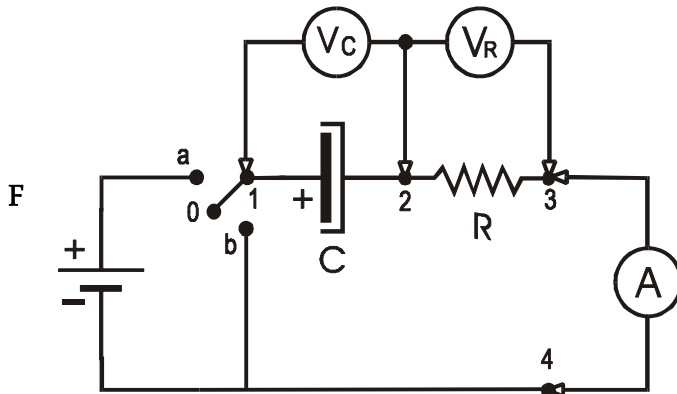
En esta tabla se indicarán los datos correspondientes a cada instrumento utilizado y las condiciones de operación. Por Ej. Voltímetro analógico, clase 0.5, Alcance 6V, etc.

1
2
3
4
5
6
7
8
9
10

GUIA DE TRABAJOS PRACTICOS DE LABORATORIO	TPN° 5-B
TEMA: Circuitos RC alimentados con DC	

OBJETIVO: Levantar las gráficas de tensión y corriente en función del tiempo, (V_C-t) y, ($I-t$), correspondientes a un circuito RC simple, alimentado con tensión continua, durante los procesos de carga y de descarga del capacitor y verificar que éstas se corresponden con los resultados derivados del análisis teórico de la situación.

ESQUEMA DE CONEXIONADO:



En este gráfico, C es un capacitor electrolítico y R es una resistencia.

V_C V_R son voltímetros que miden la diferencia de tensión entre los bornes “1” y “2” del capacitor y “2” y “3” de la resistencia, respectivamente.

A representa a un amperímetro. Los

puntos “a”, “0” y “b”, representan las tres posiciones de una llave de control. Cuando la llave está en la posición 0 el circuito está abierto (la resistencia del mismo es infinita) y por lo tanto no circula corriente. Cuando está en la posición a, la resistencia y el capacitor resultan conectados a la fuente de tensión continua, F, y por lo tanto se establece una corriente en el circuito que no será constante en el tiempo, sino que, tal como quedó expresado en el apunte de la cátedra, variará con el tiempo en forma de exponencial decreciente. Parte del objetivo de esta práctica será determinar experimentalmente la curva que representa a la corriente en función del tiempo. Cuando se conecta el punto ”b” se cierra el circuito de descarga del capacitor. En este caso el capacitor entrega la energía que almacenó durante el proceso de carga, cuando la llave estaba en la posición a. En este circuito circulará corriente en tanto la tensión en el capacitor, es decir entre 1 y 2, sea distinta de cero.

PROCEDIMIENTO

En el armado del circuito, de acuerdo al esquema de conexiones de la sección 2, se debe respetar rigurosamente la polaridad del capacitor antes de conectar la fuente (batería de 6V), ya que se trata de un capacitor electrolítico. Verificar que la llave se encuentre en la posición 0 antes de conectar la fuente

Proceso de Carga del Capacitor.

Para iniciar la carga del capacitor, una vez que se haya verificado que está descargado ($V_{12}=0$), se conmuta la llave desde la posición 0 a la a, con lo cual se alimenta el circuito con la fuente DC. Se miden las caídas tensión en el Capacitor y en la Resistencia, V_C , entre los puntos 1 y 2, y V_R entre los puntos 2 y 3. Estas magnitudes, como sabemos de la teoría, son proporcionales a la carga del capacitor y a la corriente en el circuito, respectivamente.

Se registran los valores de tensión en el capacitor y en la resistencia cada cierto intervalo de tiempo Δt , y se confecciona una tabla de valores (V_{C_i}, t_i) y (V_{R_i}, t_i) .

Para elegir el intervalo Δt adecuado, se debe tener en cuenta la constante de tiempo del circuito, $\tau = R \cdot C$. Recordar que durante un tiempo τ el capacitor se carga a un 63% de la tensión de la fuente, en 2τ se carga hasta el 86% aproximadamente y la carga completa se logra en $t \gg \tau$.

Proceso de Descarga del Capacitor.

Una vez tomados los datos del punto 1, se desconecta la fuente DC conmutando la llave desde la posición **a** a la **0**. Se registra el valor de tensión del capacitor, el cual debe estar cargado a una tensión muy próxima a la de la fuente, en nuestro caso 6 Volts. En esta posición de la llave el circuito está abierto, por lo cual, como circula corriente la caída de tensión en la resistencia debe ser cero.

Para iniciar el proceso de descarga del capacitor a través de la resistencia, se conmuta la llave desde la posición **0** a la **b**. El sentido de la corriente se invierte, esto se puede verificar con el signo del valor de tensión que indica el voltímetro conectado a la resistencia, es decir, V_R ahora es negativo.

Nuevamente se registran en una tabla los valores de V_{C_i} y V_{R_i} cada instante t_i . El intervalo entre medidas se elige igual que en el punto anterior.

Cálculos

- La tensión de carga máxima del capacitor
- La constante de tiempo del circuito.

Para cada conexión, calcular:

- El valor de la corriente en cada intervalo de tiempo, t_i , relevado.
- Aplicar la técnica de linealización a los valores de corriente calculados, $I(t_i)$, y hallar, mediante la técnica de cuadrados mínimos, la recta que mejor se aproxima.
- Con los resultados de la aproximación levantar los gráficos de tensión en el capacitor vs. tiempo (V_C vs t). En el mismo gráfico representar los resultados experimentales. Comparar ambos gráficos
- Conclusiones

Tabla de valores medidos.

La que sigue es un modelo de la tabla que debe confeccionar.

Tiempo [Seg.]	a Carga del Capacitor			b Descarga del Capacitor		
	V_C [V]	V_R [V]	$I_R = V_R/R$ [A]	V_C [V]	V_R [V]	$I_R = V_R/R$ [A]

Elaboración y conclusiones:

Representar los valores medidos de tensión $V_C(t)$ y de corriente $I(t)$ calculados, para los procesos de carga (conexión **a**) y descarga (conexión **b**) del capacitor. Mediante la técnica de cuadrados mínimos, previa linealización de la curva exponencial, determinar las rectas que mejor se aproximan a los valores experimentales. De la pendiente de la curva determine la constante de tiempo del circuito y verifique que los valores calculados se aproximan a los esperados.

Equipo utilizado

Confeccionar una tabla con los valores que son dato. La tensión de la fuente, el valor de la resistencia, la capacidad del capacitor, los datos de todos los instrumentos que utiliza, etc.

1	
2	
3	
4	
5	
6	
7	
8	