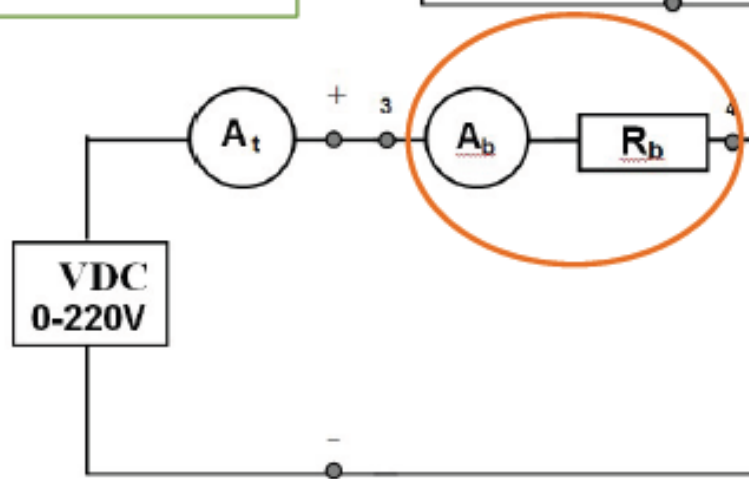
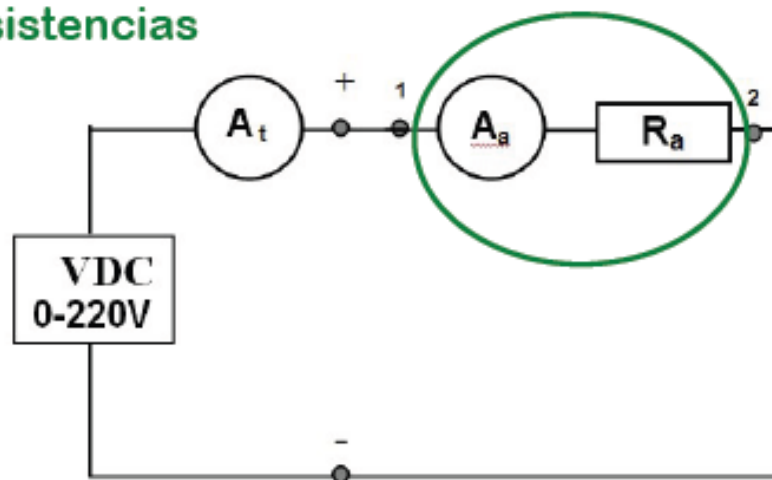


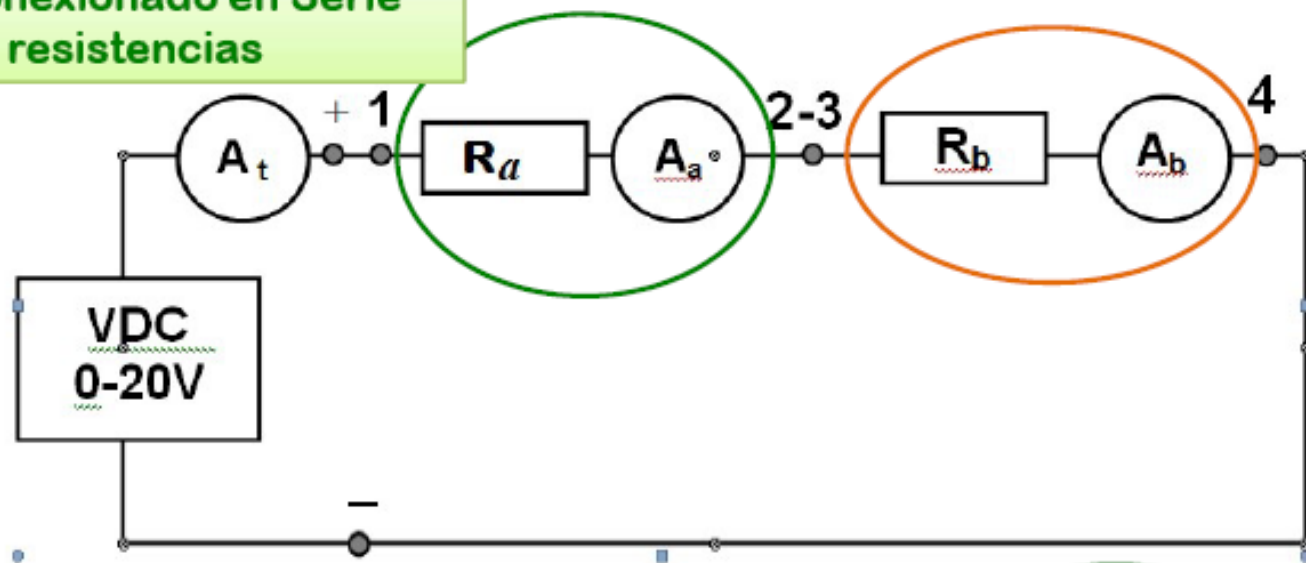
Comprobación de las Reglas Kirchhoff: Conexión de resistencias en Serie y en Paralelo

1- Conexión simple de resistencias

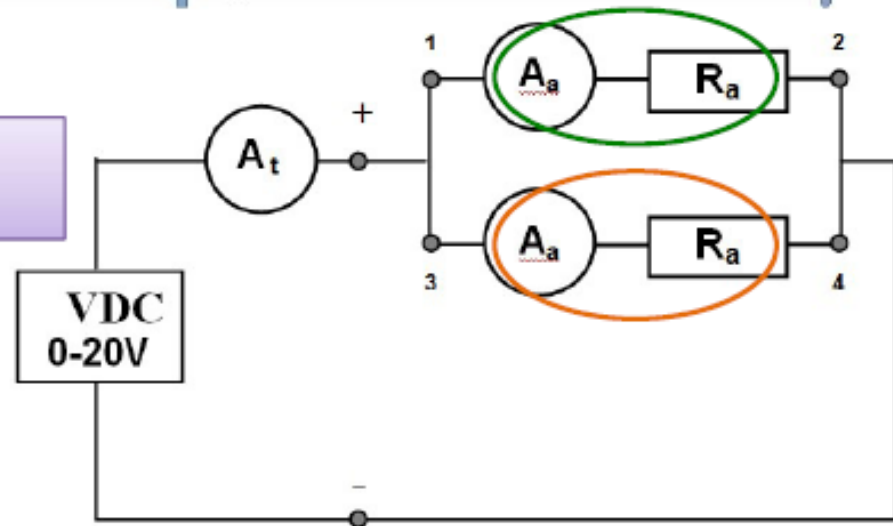
En lo posible se procurará mantener un amperímetro para cada resistencia, sin intercambiar los dispositivos, a fin de llevar a cabo medidas en forma sistemáticas



Conexión en Serie de resistencias



Conexión en Paralelo de resistencias



Circuito	Conexión	Valores medidos						Valores calculados					
		I_a	V_{12}	I_b	V_{34}	I_t	V_{+-}	R_a	P_a	R_b	P_b	R_t	P_t
		[A]	[V]	[A]	[V]	[A]	[V]	[Ω]	[W]	[Ω]	[W]	[Ω]	[W]
2.1	<i>simples</i>												
2.2	<i>en serie</i>												
2.3	<i>en paralelo</i>												
2.4	<i>simple</i>												

Circuito de Resistencias en paralelo:

Ley de Ohm

$$V_{12} = I_a R_a \Rightarrow R_a = \frac{V_{12}}{I_a}$$

$$V_{34} = I_b R_b \Rightarrow R_b = \frac{V_{34}}{I_b}$$

$$V_{+-} = I_T R_T \Rightarrow R_T = \frac{V_{+-}}{I_T}$$

$$I_T = I_a + I_b$$

Conservación de la Carga

Cálculo de potencia

$$\left\{ \begin{array}{l} P_a = I_a V_{12} \quad P_b = I_b V_{34} \\ P_T = I_T V_{+-} \end{array} \right.$$

$$P_T = P_a + P_b$$

Conservación de la Energía

Código de Colores de las Resistencias

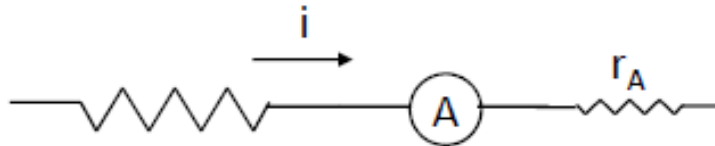
Código de colores para resistencias con 4 bandas

Ejemplo:  47.000 Ω 5%

COLOR	BANDA 1	BANDA 2	MULTIPLICADOR	TOLERANCIA
NEGRO	0	0	x 1 Ω	
MARRON	1	1	x 10 Ω	$\pm 1\%$
ROJO	2	2	x 100 Ω	$\pm 2\%$
NARANJA	3	3	x 1K Ω	
AMARILLO	4	4	x 10K Ω	
VERDE	5	5	x 100K Ω	
AZUL	6	6	x 1M Ω	
VIOLETA	7	7		
GRIS	8	8		
BLANCO	9	9		
DORADO			x 0,1 Ω	$\pm 5\%$
PLATEADO			x 0,01 Ω	$\pm 10\%$
			SIN BANDA →	$\pm 20\%$

Amperímetros y Voltímetros

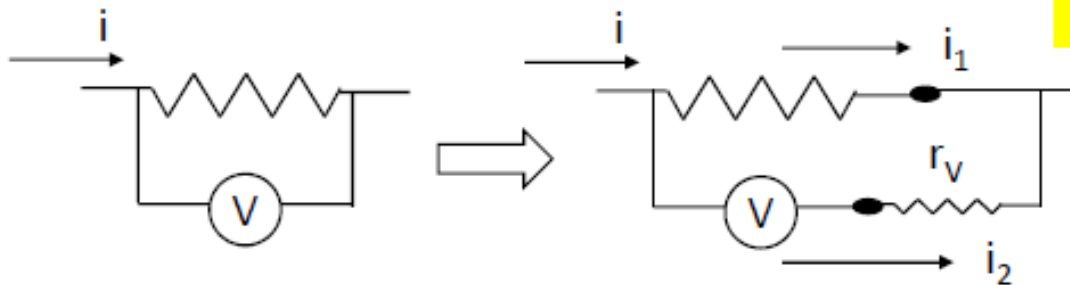
Corriente: se mide con un Amperímetro conectado en serie al elemento cuya corriente se desea medir-



Amperímetro ideal $r_A \rightarrow 0$

Amperímetro tiene resistencia interna $r_A \Rightarrow$ modifica circuito

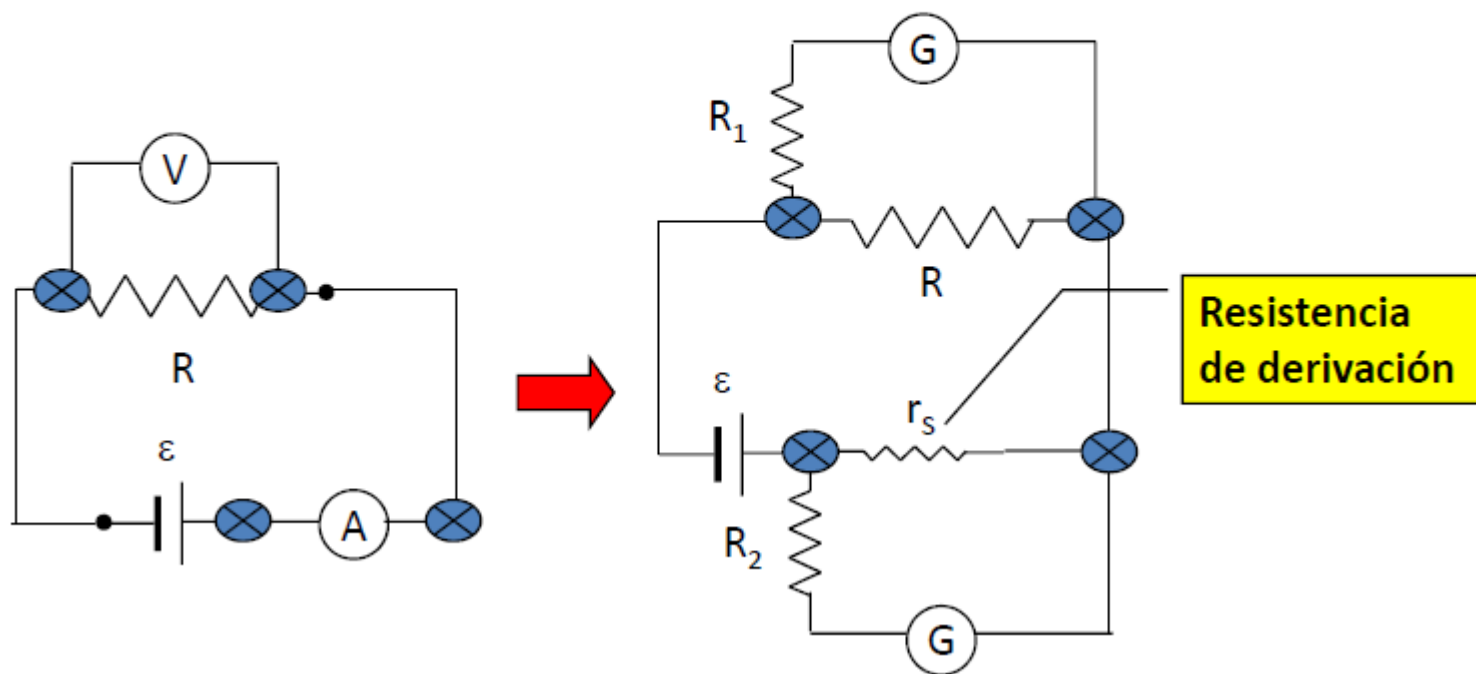
Voltaje: se mide con un Voltímetro)conectado en paralelo con elemento donde se mide diferencia de potencial.



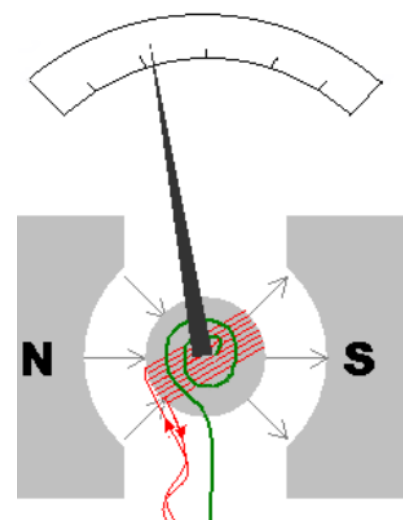
Voltímetro ideal $r_V \rightarrow \infty$

Voltímetro tiene resistencia interna $r_V \Rightarrow$ modifica circuito

Ejemplificación de cómo miden un Voltímetro y un Amperímetro

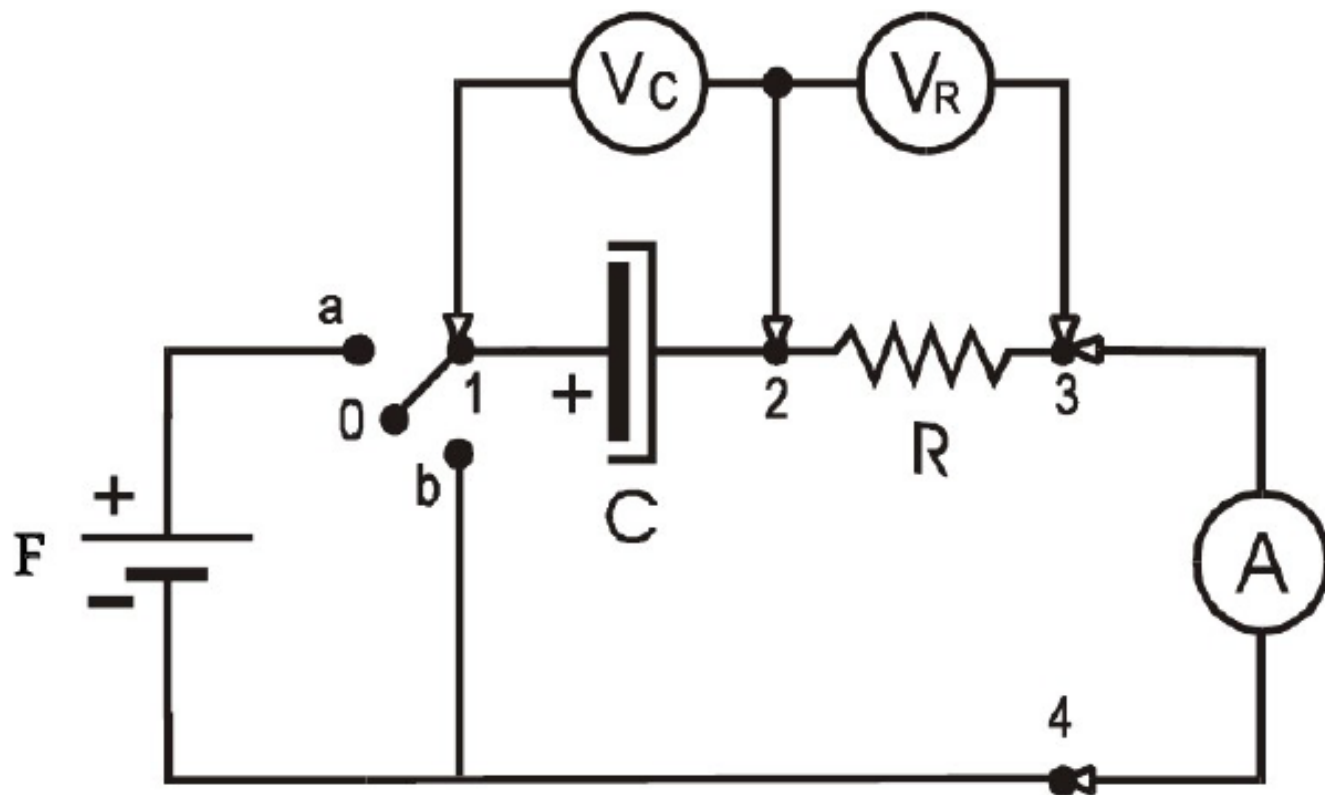


G Galvanómetro: dispositivos en el que la corriente que circula por una espira produce una deflexión en la aguja del medidor proporcional a esa corriente (efecto magnético). **Sencibilidad 10^{-8} A**

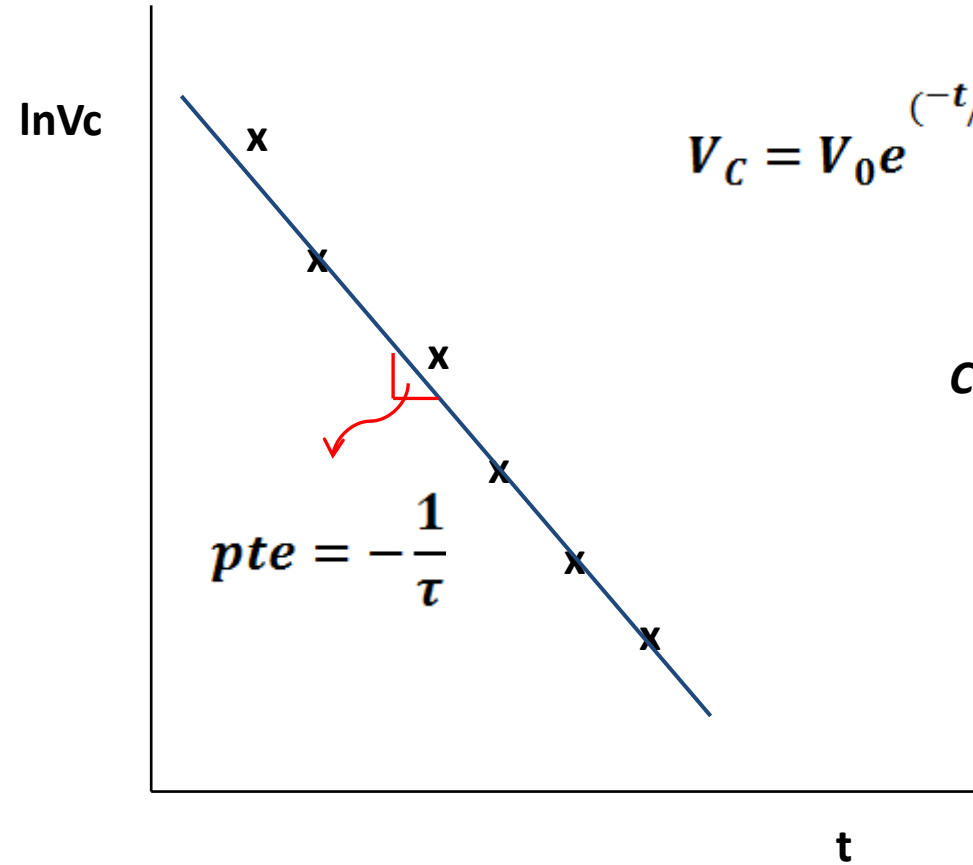


Circuitos RC alimentados con DC

ESQUEMA DE CONEXIONADO:



Descarga del condensador



$$V_C = V_0 e^{(-t/\tau)} \quad \longrightarrow \quad \ln V_C = \ln V_0 - \frac{1}{\tau} t$$

Cte. de tiempo

$$\tau = RC \quad \longrightarrow \quad C = \frac{\tau}{R}$$

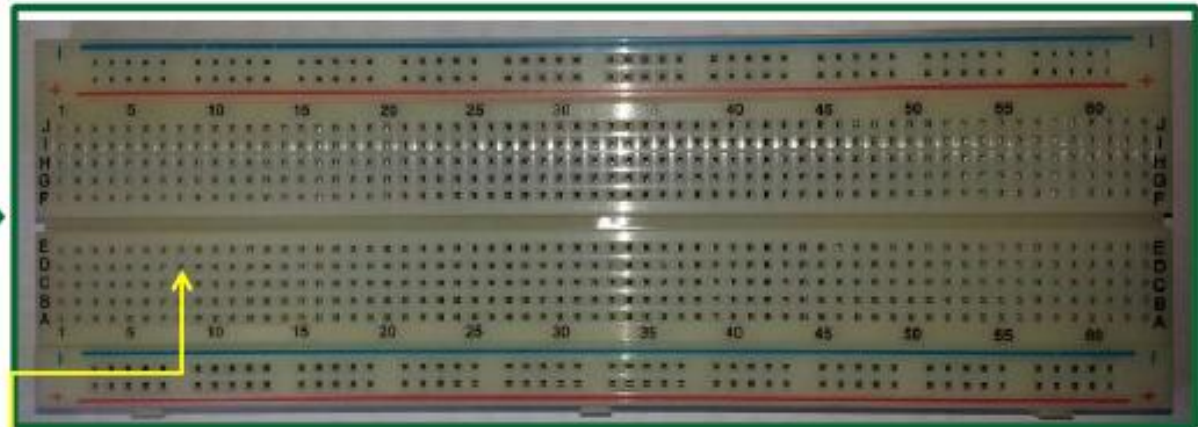
Carga del condensador

$$V_C = \varepsilon \left[1 - e^{(-t/\tau)} \right]$$

Comparar estos valores con datos experimentales de V_c vs. t

Aquí se muestra una **protoboard** típica.

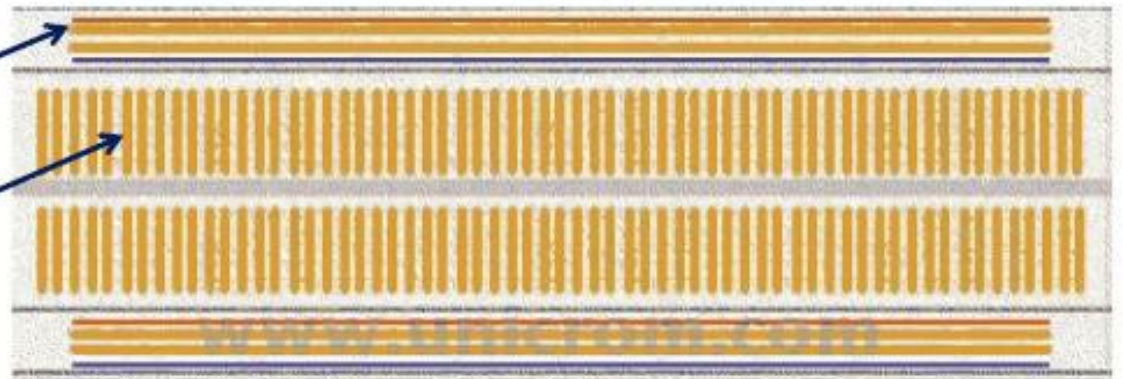
protoboard



En los agujeros se insertarán los elementos del circuito que deseamos armar

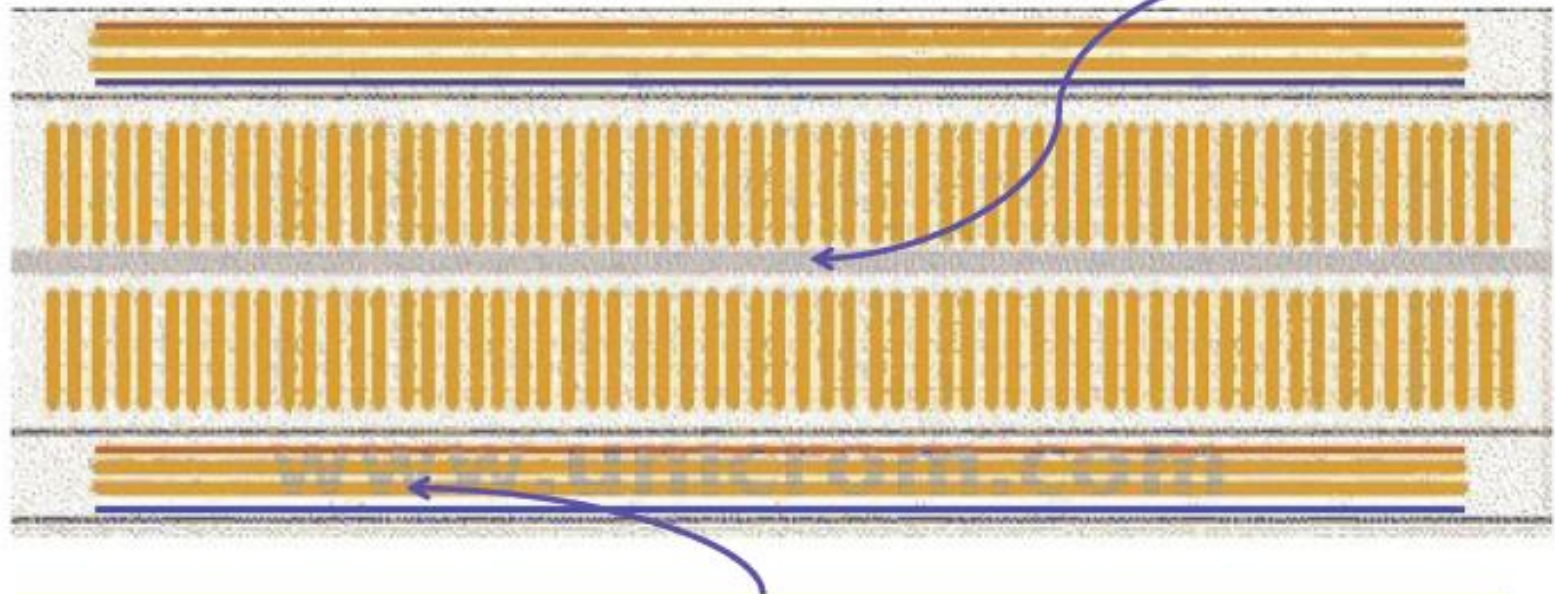


Internamente, los agujeros están conectados entre sí como se ve en esta imagen.



Las conexiones internas son de la siguiente forma:

Los agujeros que forman parte del centro de Protoboard están interconectado a lo largo de cada columna, separados en el centro.

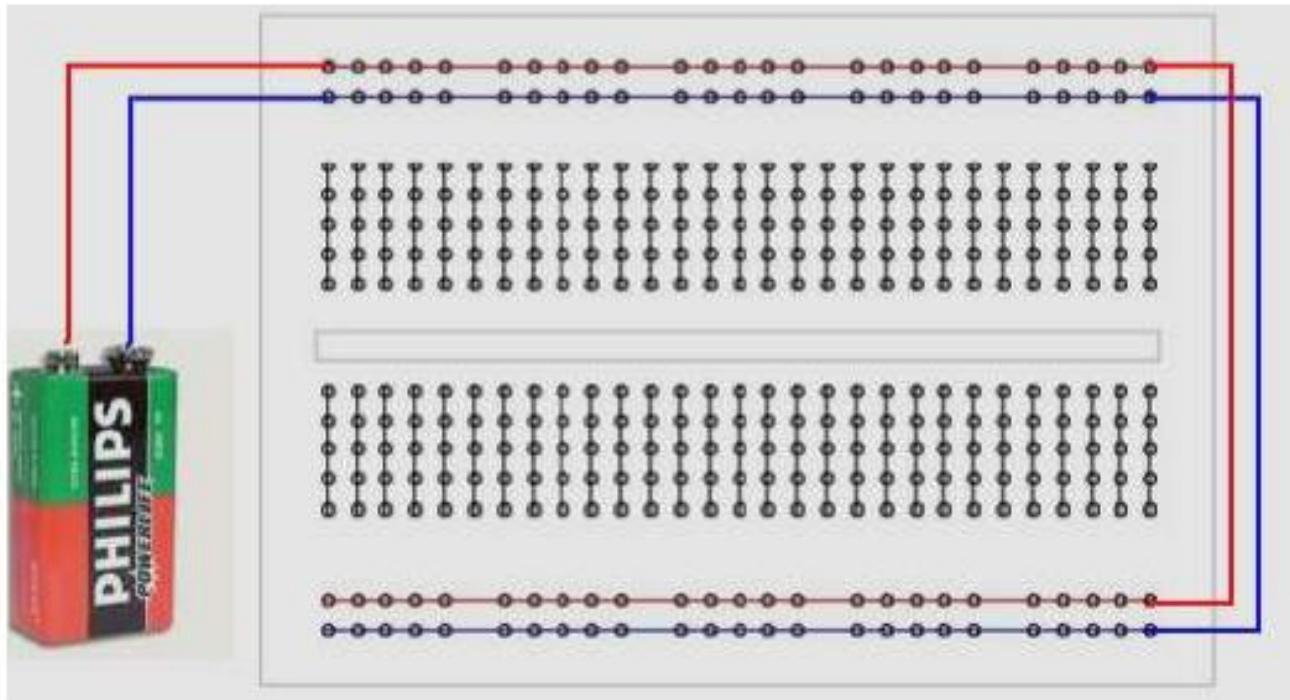


LOS DEL BORDE SUPERIOR E INFERIOR ESTÁN CONECTADO A LO LARGO DE CADA FILA.. ESTA FILAS EN GENERAL ESTÁN DESTINADAS A CONECTAR LAS FUENTES.

Aquí se conectó una fuente (batería de 9v) a los bornes superiores.

Con un par de cables éstos se conectaron a los inferiores.

De este modo, tanto las dos filas superiores como las dos inferiores están cada par a 9 V



Aquí se insertó una resistencia y una llave.

La llave permite conectar y desconectar conectó una fuente (batería de 9v) a los bornes superiores. Con un par de cables éstos se conectaron a los inferiores. De este modo, tanto las dos filas superiores como las dos inferiores están cada par a 9 V

